

中华人民共和国国家标准

GB/T 38144.1—2019

眼面部防护 应急喷淋和洗眼设备 第 1 部分：技术要求

Eye and face protection—Emergency shower and eyewash equipment—
Part 1: Technical requirements

2019-12-10 发布

2020-07-01 实施

国家市场监督管理总局 发布
国家标准化管理委员会

目 次

前言	III
1 范围	1
2 规范性引用文件	1
3 术语和定义	1
4 产品分类	2
5 应急喷淋器	2
6 洗眼器	4
7 洗眼/洗脸器	7
8 复合式装置	8
9 补充装置	10
10 标识和说明	10
参考文献	12



前 言

GB/T 38144《眼面部防护 应急喷淋和洗眼设备》分为两个部分：

——第1部分：技术要求；

——第2部分：使用指南。

本部分为 GB/T 38144 的第1部分。

本部分按照 GB/T 1.1—2009 给出的规则起草。

本部分由中华人民共和国应急管理部提出。



本部分由全国个体防护装备标准化技术委员会(SAC/TC 112)归口。

本部分起草单位：中国标准化研究院、盐城市斯壮格安全设备有限公司、合肥旭龙机械有限公司、天津贝迪安全设备有限公司、斯比克曼技术开发(北京)有限公司。

本部分主要起草人：郭德华、刘小林、刘春琳、刘立新、杭娜、张博旺、孙彩英。

眼面部防护 应急喷淋和洗眼设备

第 1 部分:技术要求

1 范围

GB/T 38144 的本部分规定了应急喷淋和洗眼设备的产品分类、技术要求、试验方法、标识和使用说明等。

本部分适用于作业人员的眼部和身体在作业场所暴露于危险化学品等危险物品后,进行紧急冲洗处理的应急喷淋和洗眼设备。

2 规范性引用文件

下列文件对于本文件的应用是必不可少的。凡是注日期的引用文件,仅注日期的版本适用于本文件。凡是不注日期的引用文件,其最新版本(包括所有的修改单)适用于本文件。

GB/T 191 包装储运图示标志

3 术语和定义

下列术语和定义适用于本文件。

3.1

应急喷淋器 emergency shower

紧急情况下进行全身冲淋的设备。

3.2

洗眼器 eyewash

用来冲洗眼部的设备。

3.3

洗眼/洗脸器 eye/face wash

用来同时冲洗眼部和脸部的设备。

3.4

水流压力 flow pressure

应急设备进水口处,当设备阀门处于完全开启并有水流动时的压力值。

3.5

冲洗液 flushing fluid

所有符合饮用水卫生标准或被医学认可清洗眼部的液体。

3.6

阀门驱动装置 valve activator

控制阀门开关的装置。

3.7

自容式 self-contained

设备不用连接水源,自身可以盛装冲洗液,可以独立使用的一种形式。

3.8

复合式装置 combination units

由应急喷淋器、洗眼器或洗眼/洗脸器等组合成的装置。

3.9

个人冲洗装置 personal wash units

对眼部和身体进行紧急冲洗的独立补充装置。

3.10

喷淋软管 drench hose

由接通冲洗液供应装置的柔性软管组成的冲洗身体任何部位的补充装置。

4 产品分类

应急喷淋和洗眼设备可分为：

- a) 应急喷淋器；
- b) 洗眼器；
- c) 洗眼/洗脸器；
- d) 复合式装置。

5 应急喷淋器

5.1 结构



应急喷淋器主要组成结构包括控制阀、喷淋头、阀门驱动装置,见图 1。

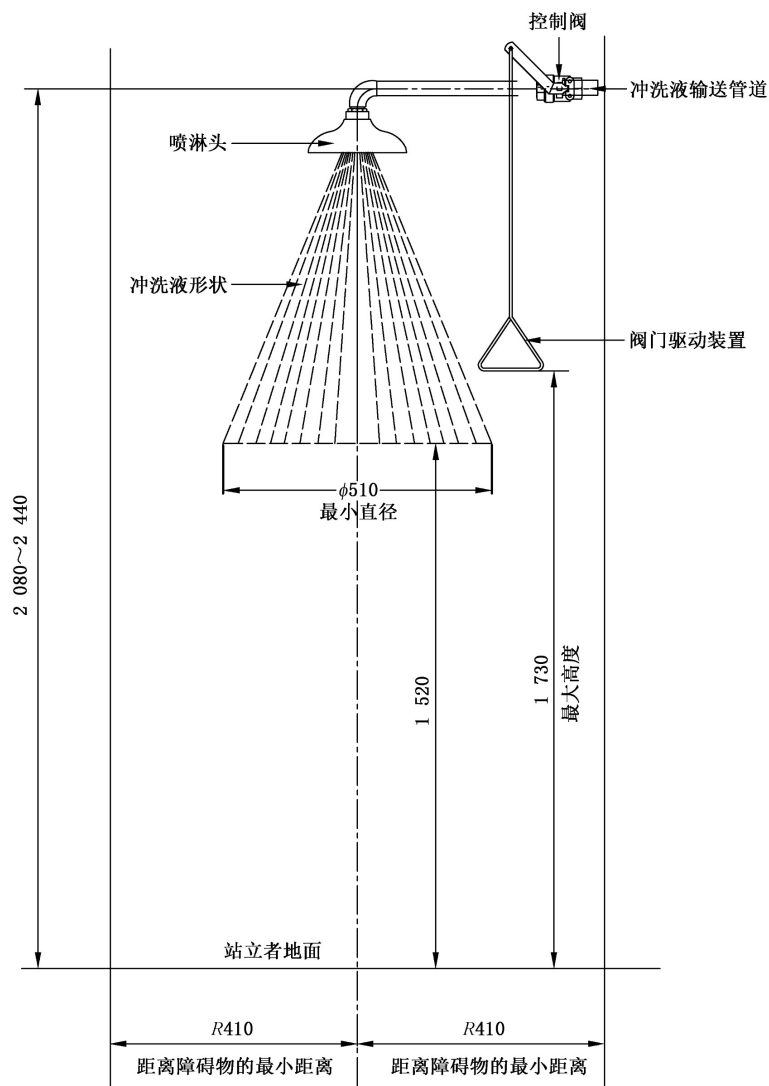


图 1 应急喷淋器

5.2 技术要求

5.2.1 一般要求

- 5.2.1.1 当应急喷淋器正确地连接到冲洗液的供应源头并关闭阀门时,连接部位不得有可见泄漏。
- 5.2.1.2 应以至少 76 L/min 的流量提供冲洗液,保持连续冲洗至少 15 min。
- 5.2.1.3 喷头喷水的高度应在 2 080 mm~2 440 mm 之间,该距离从使用者站立的平面计算。
- 5.2.1.4 在距离使用者站立平面 1 520 mm 的地方,喷淋范围直径最小应为 510 mm,冲洗液分散形式应始终保持一致并充分散开。喷淋范围的中心距离任何障碍物的最小距离应为 410 mm。
- 5.2.1.5 所使用的材料不得污染冲洗液,应符合国家有关饮用水输配方面的标准。
- 5.2.1.6 设计、制造和安装的方法应为:应急喷淋器一旦启动就能使用,不需要使用者再次手动操作才能使用。

5.2.2 控制阀门

5.2.2.1 阀门一经打开,除使用者有意关闭的情况之外,应始终保持开启状态。阀门应耐腐蚀、便于操作,并可以在 1 s 的时间内完全打开。

5.2.2.2 阀门驱动装置到使用者站立平面的高度不应超过 1 730 mm。

5.2.2.3 控制阀门所使用的材料不得污染冲洗液。

5.2.3 应急喷淋房

喷淋范围的中心距任何障碍物的最小距离应为 410 mm。冲洗液在该范围内应充分散开。应急喷淋房应至少提供最小面积为直径 900 mm 的无障碍空间。

5.3 试验方法

5.3.1 将设备连接到冲洗液的供应源头上,水流压力最低值应为 0.2 MPa。

5.3.2 用流量计或其他方法测量冲洗液流量,当使用流量计时,将流量计连接到设备上,流量计计量单位为升。

5.3.3 阀门关闭时,目测连接部位是否有泄漏。

5.3.4 打开设备阀门,用秒表或其他方法测量阀门打开时间,目测阀门是否始终保持开启状态。

5.3.5 测量冲洗液流量,测试应持续 15 min,每 3 min 记录一次,取最小值。

5.3.6 测量喷头喷水的高度,从使用者站立的平面开始计算。

5.3.7 在距离使用者站立平面 1 520 mm 的地方,测量喷淋范围直径。

5.3.8 目测冲洗液分散形式是否始终保持一致并充分散开。

5.3.9 测量喷淋范围中心与任何障碍物之间的距离,取最小值。

5.3.10 测量阀门驱动装置的高度,从使用者站立的平面开始计算。

5.3.11 目测冲洗液是否存在浑浊、杂质或其他肉眼可见物,嗅水的气味是否存在臭味或异味。

5.3.12 目测应急喷淋器一旦启动后是否不需要使用者再次手动操作就可以使用。

6 洗眼器

6.1 结构

洗眼器主要组成结构包括冲洗液输送管道、喷头、控制阀、阀门驱动装置,见图 2。

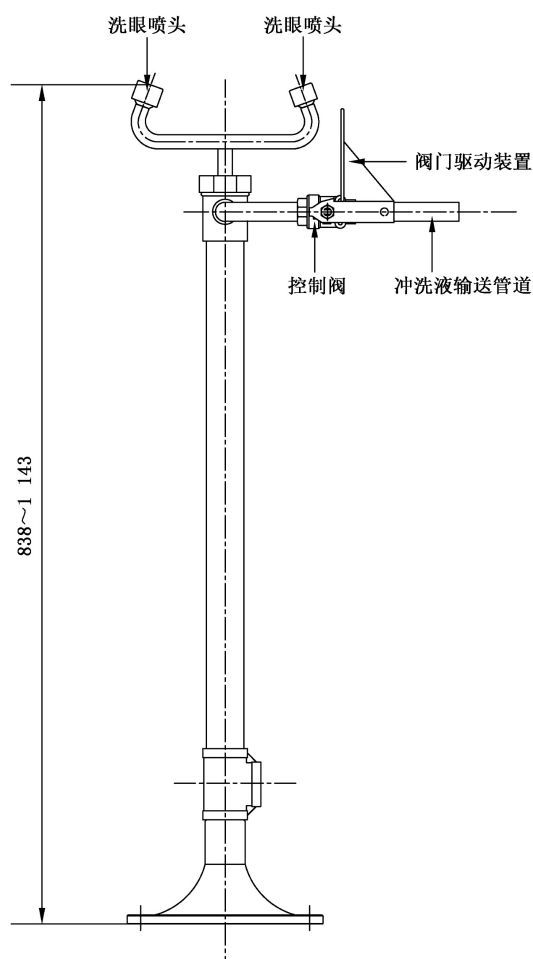


图 2 洗眼器

6.2 技术要求

6.2.1 一般要求

- 6.2.1.1 当洗眼器正确地连接到冲洗液的供应源头并关闭阀门时,连接部位不得有可见泄漏。
- 6.2.1.2 应确保冲洗液能保持以低流速来冲洗双眼,不会对眼睛造成伤害。
- 6.2.1.3 设计和安装不应対使用者造成伤害。
- 6.2.1.4 喷头应受到保护,防止接触空气中的污染物。在实施保护喷头的措施时,应保证当开启洗眼器时,不需要使用者将防护装置取下。
- 6.2.1.5 所使用的材料不得污染冲洗液,应符合国家有关饮用水输配方面的标准。
- 6.2.1.6 设计、制造和安装的方法应为:洗眼器一旦启动就能使用,不需要使用者再次手动操作才能使用。
- 6.2.1.7 喷头应位于距离使用者站立的水平面至少 838 mm 的高度上,但不得超过 1 143 mm,且距离墙壁或最近的障碍物至少为 153 mm。
- 6.2.1.8 应以至少 1.5 L/min 的流量提供冲洗液,保持洗眼至少 15 min。
- 6.2.1.9 在冲洗眼睛时应有充足的空间供使用者用手在冲洗液流中撑开眼皮。
- 6.2.1.10 应能给双眼同时供应冲洗液。制作一个用于测量洗眼水流式样的标准尺,标准尺长度最短为

100 mm, 且有两组按中心对称分布的距离相等的平行线。内部位置线应为 32 mm 对分, 外部位置线应为 82.5 mm 对分。将校准尺放置在洗眼水流中, 冲洗液应包含在位于洗眼喷头上方小于 200 mm 处的标准尺内部和外部之间的区域线内。典型的洗眼标准尺见图 3。

单位为毫米

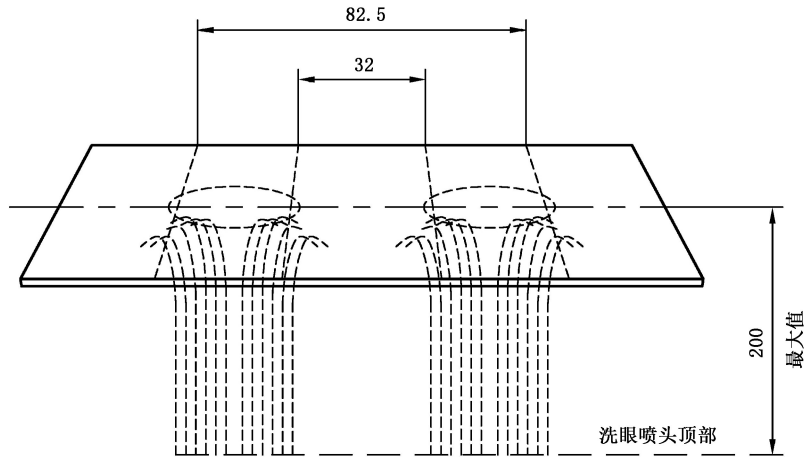


图 3 典型的洗眼标准尺

6.2.2 控制阀门

6.2.2.1 阀门应在 1 s 的时间内完全打开。阀门一经打开, 除使用者有意关闭的情况之外, 应始终保持开启状态。

6.2.2.2 阀门应耐腐蚀, 阀门驱动装置应能让使用者容易找到并操作。

6.2.3 自容式洗眼器

6.2.3.1 自容式洗眼器启动后, 冲洗液应在 1 s 或者更短的时间内自动喷出。持续使用时间不得少于 15 min, 且冲洗液流量应至少为 1.5 L/min。

6.2.3.2 自容式洗眼器储存的冲洗液应受保护, 不被大气或其他物质所污染。

6.3 试验方法

6.3.1 洗眼器

6.3.1.1 将设备连接到冲洗液的供应源头上, 水流压力最低值应为 0.2 MPa。

6.3.1.2 用流量计或其他方法测量冲洗液流量, 当使用流量计时, 将流量计连接到设备上, 流量计计量单位为升。

6.3.1.3 阀门关闭时, 目测连接部位是否有泄漏。

6.3.1.4 目测喷头是否有防护装置。开启洗眼器, 目测是否不需要将防护装置取下。

6.3.1.5 目测冲洗液是否存在浑浊、杂质或其他肉眼可见物, 嗅水的气味是否存在臭味或异味。

6.3.1.6 目测洗眼器一旦启动后是否不需要再次手动操作就可以使用。

6.3.1.7 打开设备阀门, 用秒表或其他方法测量阀门打开时间, 目测阀门是否始终保持开启状态。

6.3.1.8 测量冲洗液流量, 测试应持续 15 min, 每 3 min 记录一次, 取最小值。

6.3.1.9 测量喷头高度, 从使用者站立的平面开始计算。

6.3.1.10 测量喷头与任何障碍物之间的距离, 取最小值。

6.3.1.11 用 6.2.1.10 所述标准尺测量洗眼水流。

6.3.2 自容式洗眼器

6.3.2.1 用秒表或其他方法测量阀门驱动装置打开至冲洗液自动喷出的时间。

6.3.2.2 用秒表或其他方法测试冲洗液的持续使用时间。

6.3.2.3 用流量计或其他方法测试冲洗液流量,从阀门完全打开开始测试,测试应持续 15 min,每 3 min 记录一次,取最小值。

7 洗眼/洗脸器

7.1 结构

洗眼/洗脸器主要组成结构包括控制阀、洗眼盆、洗眼喷头、阀门驱动装置,见图 4。

单位为毫米

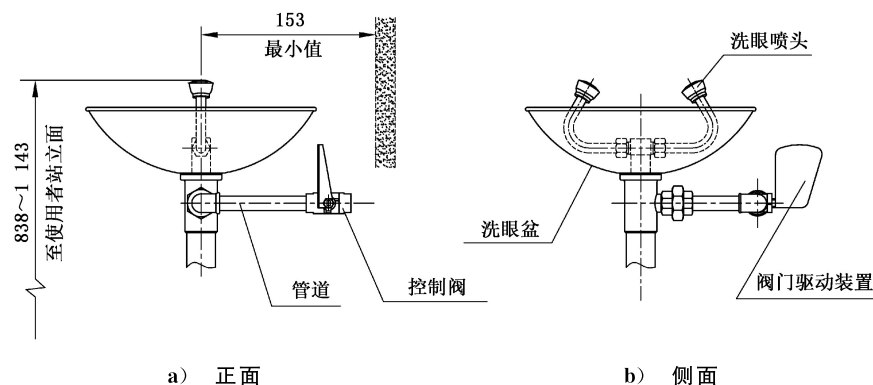


图 4 洗眼/洗脸器

7.2 技术要求

7.2.1 一般要求

7.2.1.1 当洗眼/洗脸器正确地连接到冲洗液的供应源头并关闭阀门时,连接部位不得有可见泄漏。

7.2.1.2 应确保冲洗液能保持以低流速来冲洗双眼,不会对眼睛造成伤害。

7.2.1.3 设计和安装不应対使用者造成伤害。

7.2.1.4 喷头应受到保护,防止接触空气中的污染物。在实施保护喷头的措施时,应保证当开启洗眼器时,不需要使用者将防护装置取下。

7.2.1.5 所使用的材料不得污染冲洗液,应符合国家有关饮用水输配方面的标准。

7.2.1.6 设计、制造和安装的方法应为:一旦启动就能使用,不需要使用者再次手动操作才能使用。

7.2.1.7 喷头应位于距离使用者站立水平面至少 838 mm 的高度上,但不得超过 1 143 mm,且距离墙壁或最近的障碍物至少为 153 mm。

7.2.1.8 应以至少 11.4 L/min 的流量提供冲洗液,保持冲洗至少 15 min。

7.2.1.9 在冲洗眼睛时应有充足的空间供使用者用手在冲洗液流中撑开眼皮。

7.2.1.10 应符合 6.2.1.10 的要求。

7.2.2 控制阀门

应符合 6.2.2 的要求。

7.2.3 自容式洗眼/洗脸器

7.2.3.1 启动自容式洗眼/洗脸器时,冲洗液在 1 s 或者更短的时间内可以自动喷出。持续使用时间不得少于 15 min,且冲洗液流量应至少为 11.4 L/min。

7.2.3.2 自容式洗眼/洗脸器储存的冲洗液应受保护,不被大气或其他物质所污染。

7.3 试验方法

7.3.1 洗眼/洗脸器

按 6.3.1 的试验方法进行。

7.3.2 自容式洗眼/洗脸器

按 6.3.2 的试验方法进行。

8 复合式装置

8.1 结构

复合式装置主要组成结构包括控制阀、洗眼盆、洗眼喷头、喷淋头、阀门驱动装置,见图 5。

单位为毫米

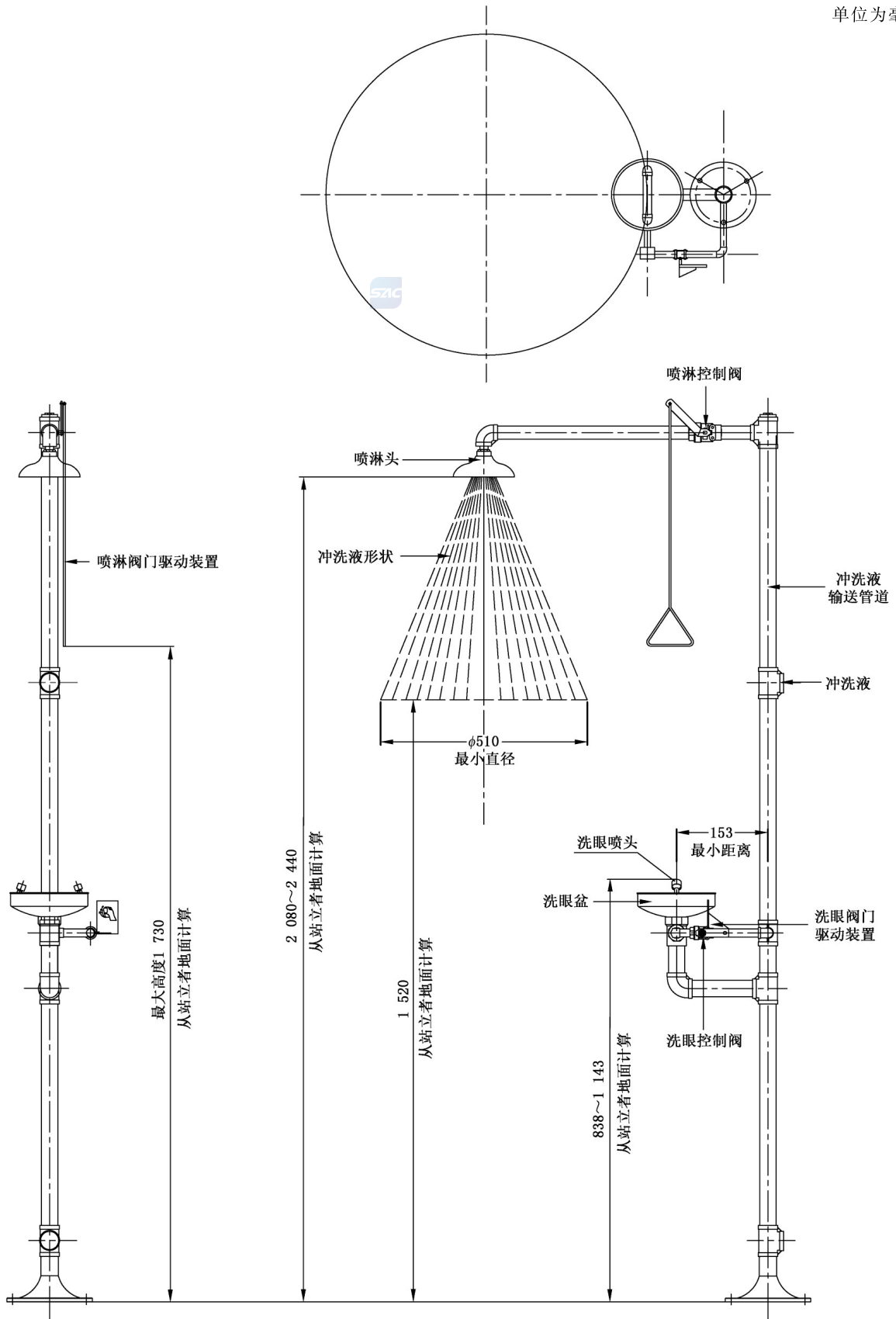


图 5 复合式装置

8.2 技术要求

8.2.1 一般要求

8.2.1.1 复合式装置中的应急喷淋器、洗眼器、洗眼/洗脸器应能同时使用,在单独使用或同时使用时,均应符合如下要求:

- a) 应急喷淋器应符合第 5 章的规定;
- b) 洗眼器应符合第 6 章的规定;
- c) 洗眼/洗脸器应符合第 7 章的规定。

注:复合式装置中的洗眼器和洗眼/洗脸器,不视为在使用应急喷淋和洗眼设备中的一种“障碍物”。

8.2.1.2 喷淋软管应符合 9.2 的规定。

8.2.2 控制阀门

应急喷淋器、洗眼器、洗眼/洗脸器的控制阀门应分别符合 5.2.2、6.2.2 和 7.2.2 的规定。

8.3 试验方法

复合式装置中的应急喷淋器、洗眼器、洗眼/洗脸器在单独使用或同时使用时,执行以下试验方法:

- a) 应急喷淋器按 5.3 的试验方法进行;
- b) 洗眼器按 6.3 的试验方法进行;
- c) 洗眼/洗脸器按 7.3 的试验方法进行。

9 补充装置

9.1 个人冲洗装置

个人冲洗装置应能立即提供不伤害使用者的冲洗液,以实现使用者的立即急救。本装置不遵循洗眼器或自容式洗眼器的技术要求。在冲洗液的温度有可能加速化学反应的环境中使用,每次均按装置上的说明选择最合适的温度使用。

9.2 喷淋软管

喷淋软管应提供可控制的冲洗液,水流速率应足够低,不会对使用者产生伤害。

若喷淋软管符合第 6 章或第 7 章中的技术要求,可视作一个洗眼器或洗眼/洗脸器。

10 标识和说明

10.1 产品永久性标识

产品永久性标识应符合 GB/T 191 的要求,应至少包括以下主要内容:

- a) 产品名称、型号;
- b) 商标(若有);
- c) 产品执行标准;
- d) 出厂日期;
- e) 制造商名称、地址;
- f) 国家有关法律法规规定应有的标识。

10.2 产品说明

产品说明书应至少包括以下内容：

- a) 产品的名称、型号和规格；
- b) 安装、使用方法；
- c) 注意事项；
- d) 故障排除及维护保养；
- e) 对某些特定或限制使用的要求；
- f) 合格证；
- g) 制造商的信息；
- h) 冲洗液供给说明。

参 考 文 献

- [1] ANSI/ISEA Z358.1;2014 Emergency eyewash and shower equipment
 - [2] AS 4775;2007 Emergency eyewash and shower equipment
 - [3] EN 15154-1;2006 Emergency safety showers—Part 1:Plumbed-in body showers for laboratories
 - [4] EN 15154-2;2006 Emergency safety showers—Part 2:Plumbed-in eye wash units
 - [5] EN 15154-3;2009 Emergency safety showers—Part 3:Non plumbed-in body showers
 - [6] EN 15154-4;2009 Emergency safety showers—Part 4:Non plumbed-in eyewash units
-